



**Catalogo Prodotti**

# Sumus® Italia

Sumus® Italia è l'unica azienda specializzata esclusivamente nella produzione di sacchi **100% Made in Italy** realizzati in **carta riciclata italiana** post consumo all'ultimo stadio di vita per la **raccolta differenziata**

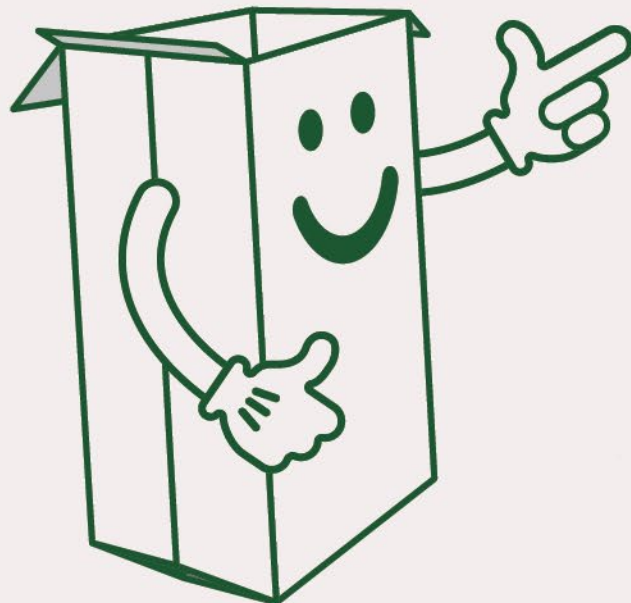
## umido carta sfalci&verde

non sono rifiuti, ma risorse.



La filiera di Sumus® Italia  
separa e reimmette in ciclo materia

Tutti i prodotti Sumus® sono personalizzabili su specifiche richieste del cliente.



HIGH PERFORMANCE BAG  
UNI EN 13695:2003  
licenza HPB160023



Il marchio della gestione forestale responsabile



# indice



 biosumus per l'umido  
pag **7**



 ecosumus per la carta  
pag **29**



 agrisumus per il verde  
pag **41**



 aquisumus per la pioggia  
pag **47**



altri prodotti  
pag **67**

bioSumus



# umido 7lt

# umido 7lt

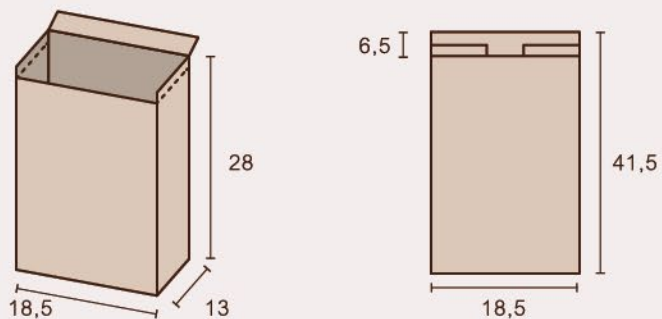
## Scheda tecnica

<b>Prodotto</b>	Sacco <b>Sumus®</b> a fondo piatto autoformante con alette ripiegabili e <b>fondello interno</b>
<b>Materiali</b>	Carta kraft avana <b>riciclata 100%</b> post consumo certificata per compostaggio Il prodotto indicato nella scheda è realizzato certificato FSC®
<b>Materiale fondello</b>	Cartoncino assorbente in carta <b>riciclata 100%</b> post consumo certificata per compostaggio da <b>160g/m²</b>
<b>Grammatura</b>	<b>60g/m²   65g/m²   o superiore</b>
<b>Colle e inchiostri</b>	Colla a base d'acqua, inchiostro a base d'acqua di colore nero con pigmento in fibra di carbone

## Confezionamento

<b>Base (pz/mazzetta)</b>	50 <sub>reggiata</sub>	<b>Dim. paletta di carico (cm)</b>	110x125x175
<b>Intermedio (mazzette/pacco)</b>	12	<b>Peso lordo paletta di carico (kg)</b>	950
<b>Paletta di carico (pacchi/paletta)</b>	65	<b>Carico completo (palette/carico)</b>	23
<b>Paletta di carico (pz/paletta)</b>	39.000	<b>Carico completo (pz/carico)</b>	897.000

## Disegno tecnico



# umido 8lt nano

# umido 8lt nano

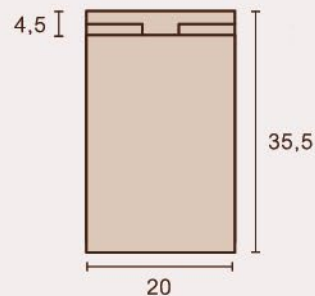
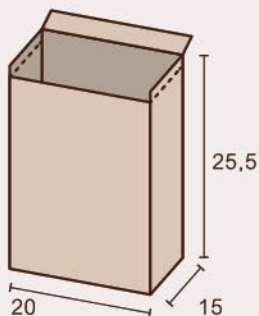
## Scheda tecnica

<b>Prodotto</b>	Sacco <b>Sumus®</b> a fondo piatto autoformante con alette ripiegabili e <b>fondello interno</b>
<b>Materiali</b>	Carta kraft avana <b>riciclata 100%</b> post consumo certificata per compostaggio Il prodotto indicato nella scheda è realizzato certificato FSC®
<b>Materiale fondello</b>	Cartoncino assorbente in carta <b>riciclata 100%</b> post consumo certificata per compostaggio da <b>160g/m²</b>
<b>Grammatura</b>	60g/m²   65g/m²   o superiore
<b>Colle e inchiostri</b>	Colla a base d'acqua, inchiostro a base d'acqua di colore nero con pigmento in fibra di carbone

## Confezionamento

<b>Base (pz/mazzetta)</b>	50 reggiata	<b>Dim. paletta di carico (cm)</b>	110x125x175
<b>Intermedio (mazzette/pacco)</b>	12	<b>Peso lordo paletta di carico (kg)</b>	900
<b>Paletta di carico (pacchi/paletta)</b>	65	<b>Carico completo (palette/carico)</b>	23
<b>Paletta di carico (pz/paletta)</b>	39.000	<b>Carico completo (pz/carico)</b>	897.000

## Disegno tecnico



**Varianti:**  
Anche con aletta da cm 6,5 in altezza utile cm 23,5 per cestelli aerati da 7 litri con capacità utile di circa 7 litri.



# umido 8lt

# umido 8lt

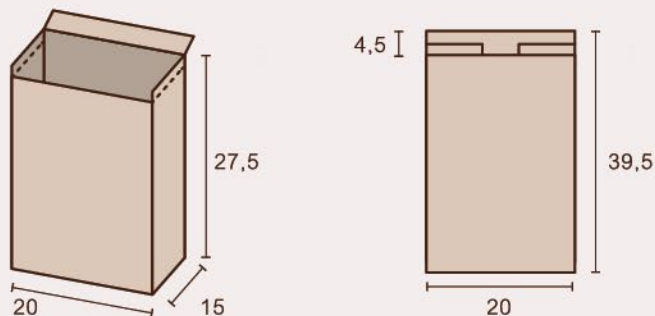
## Scheda tecnica

<b>Prodotto</b>	Sacco <b>Sumus®</b> a fondo piatto autoformante con alette ripiegabili e <b>fondello interno</b> . Disponibile a parità di capacità utile, anche con aletta da cm 6,5
<b>Materiali</b>	Carta kraft avana <b>riciclata 100%</b> post consumo certificata per compostaggio. Il prodotto indicato nella scheda è realizzato certificato FSC®
<b>Materiale fondello</b>	Cartoncino assorbente in carta <b>riciclata 100%</b> post consumo certificata per compostaggio da <b>160g/m²</b>
<b>Grammatura</b>	60g/m²   65g/m²   o superiore
<b>Colle e inchiostri</b>	Colla a base d'acqua, inchiostro a base d'acqua di colore nero con pigmento in fibra di carbone

## Confezionamento

<b>Base (pz/mazzetta)</b>	50 <sub>reggiata</sub>	<b>Dim. paletta di carico (cm)</b>	110x125x175
<b>Intermedio (mazzette/pacco)</b>	12	<b>Peso lordo paletta di carico (kg)</b>	1.015
<b>Paletta di carico (pacchi/paletta)</b>	65	<b>Carico completo (palette/carico)</b>	23
<b>Paletta di carico (pz/paletta)</b>	39.000	<b>Carico completo (pz/carico)</b>	897.000

## Disegno tecnico



**Varianti:**  
a parità di capacità utile,  
anche con aletta da cm 6,5



# umido 9lt

# umido 9lt

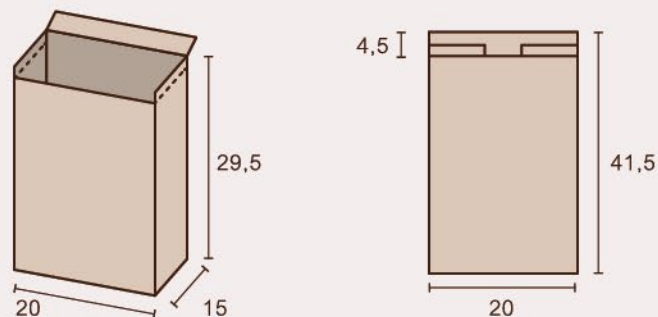
## Scheda tecnica

<b>Prodotto</b>	Sacco <b>Sumus®</b> a fondo piatto autoformante con alette ripiegabili e <b>fondello interno</b>
<b>Materiali</b>	Carta kraft avana <b>riciclata 100%</b> post consumo certificata per compostaggio. Il prodotto indicato nella scheda è realizzato con certificato FSC®
<b>Materiale fondello</b>	Cartoncino assorbente in carta <b>riciclata 100%</b> post consumo certificata per compostaggio da <b>160g/m²</b>
<b>Grammatura</b>	60g/m²   65g/m²   o superiore
<b>Colle e inchiostri</b>	Colla a base d'acqua, inchiostro a base d'acqua di colore nero con pigmento in fibra di carbone

## Confezionamento

<b>Base (pz/mazzetta)</b>	50 <sub>reggiata</sub>	<b>Dim. paletta di carico (cm)</b>	110x125x175
<b>Intermedio (mazzette/pacco)</b>	12	<b>Peso lordo paletta di carico (kg)</b>	1.015
<b>Paletta di carico (pacchi/paletta)</b>	65	<b>Carico completo (palette/carico)</b>	23
<b>Paletta di carico (pz/paletta)</b>	39.000	<b>Carico completo (pz/carico)</b>	897.000

## Disegno tecnico





# umido 20lt

# umido 20lt

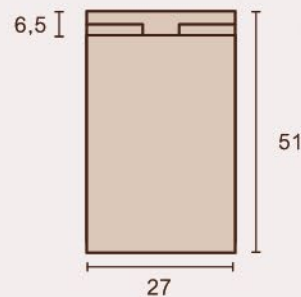
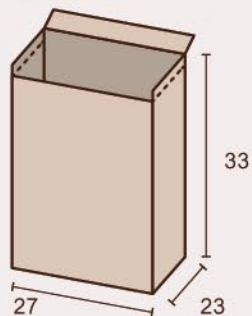
## Scheda tecnica

<b>Prodotto</b>	Sacco <b>Sumus®</b> a fondo piatto autoformante con alette ripiegabili e <b>fondello interno</b>
<b>Materiali</b>	Carta kraft avana <b>riciclata 100%</b> post consumo certificata per compostaggio Il prodotto indicato nella scheda è realizzato certificato FSC®
<b>Materiale fondello</b>	Cartoncino assorbente in carta <b>riciclata 100%</b> post consumo certificata per compostaggio da <b>160g/m²</b>
<b>Grammatura</b>	60g/m²   65g/m²   o superiore
<b>Colle e inchiostri</b>	Colla a base d'acqua, inchiostro a base d'acqua di colore nero con pigmento in fibra di carbone

## Confezionamento

<b>Base (pz/mazzetta)</b>	50 reggiata	<b>Dim. paletta di carico (cm)</b>	110x125x165
<b>Intermedio (mazzette/pacco)</b>	5	<b>Peso lordo paletta di carico (kg)</b>	670
<b>Paletta di carico (pacchi/paletta)</b>	64	<b>Carico completo (palette/carico)</b>	23
<b>Paletta di carico (pz/paletta)</b>	16.000	<b>Carico completo (pz/carico)</b>	368.000

## Disegno tecnico



**Ideale per raccogliere i fondi del caffè nei Bar e Ristoranti**



Il marchio della gestione forestale responsabile



# umido 30lt

# umido 30lt

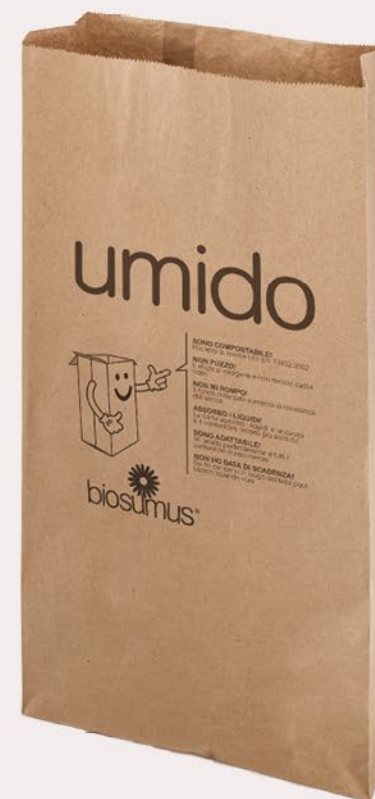
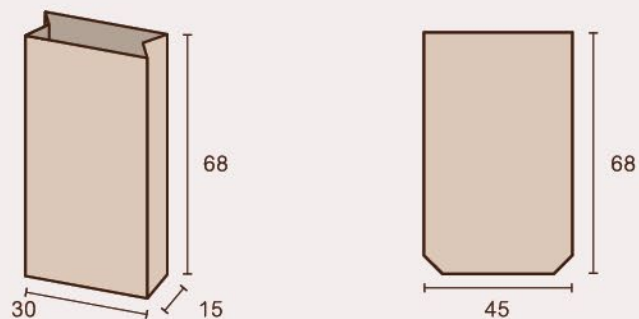
## Scheda tecnica

<b>Prodotto</b>	Sacco <b>Sumus®</b> a bocca aperta con fondo crociato
<b>Materiali</b>	Carta kraft avana <b>riciclata 100%</b> post consumo certificata per compostaggio Il prodotto indicato nella scheda è realizzato certificato FSC®
<b>Grammatura</b>	<b>Foglio singolo 90 g/m<sup>2</sup>   Foglio doppio 70+70 g/m<sup>2</sup></b>
<b>Colle e inchiostri</b>	Colla a base d'acqua, inchiostro a base d'acqua di colore nero con pigmento in fibra di carbone

## Confezionamento

<b>Base (pz/mazzetta)</b>	20	<b>Peso lordo paletta di carico (kg)</b>	800
<b>Paletta di carico (pz/paletta)</b>	5.000	<b>Carico completo (palette/carico)</b>	23
<b>Dim. paletta di carico (cm)</b>	110x120x170	<b>Carico completo (pz/carico)</b>	115.000

## Disegno tecnico



Il marchio della gestione forestale responsabile



# umido 60lt

# umido 60lt

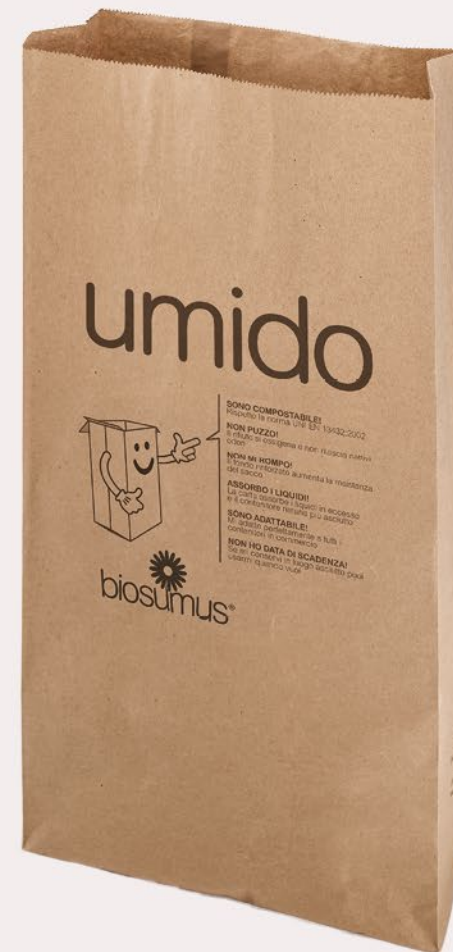
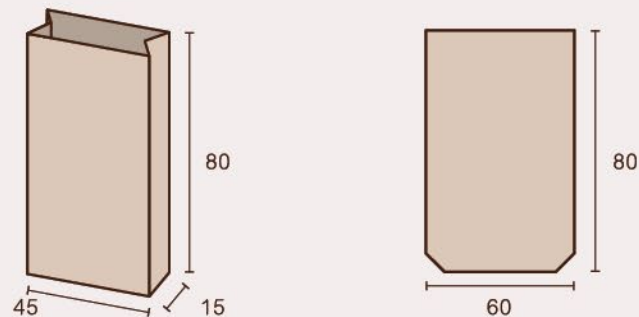
## Scheda tecnica

<b>Prodotto</b>	Sacco <b>Sumus®</b> a bocca aperta con fondo crociato, adattabile al contenitore carton box
<b>Materiali</b>	Carta kraft avana <b>riciclata 100%</b> post consumo certificata per compostaggio. Il prodotto indicato nella scheda è realizzato certificato FSC®
<b>Grammatura</b>	<b>Foglio singolo 90 g/m<sup>2</sup>   Foglio doppio 70+70 g/m<sup>2</sup></b>
<b>Colle e inchiostri</b>	Colla a base d'acqua, inchiostro a base d'acqua di colore nero con pigmento in fibra di carbone

## Confezionamento

<b>Base (pz/mazzetta)</b>	20	<b>Peso lordo paletta di carico (kg)</b>	800
<b>Paletta di carico (pz/paletta)</b>	4.000	<b>Carico completo (palette/carico)</b>	23
<b>Dim. paletta di carico (cm)</b>	110x120x150	<b>Carico completo (pz/carico)</b>	92.000

## Disegno tecnico



Il marchio della gestione forestale responsabile



# umido 120lt

# umido 120lt

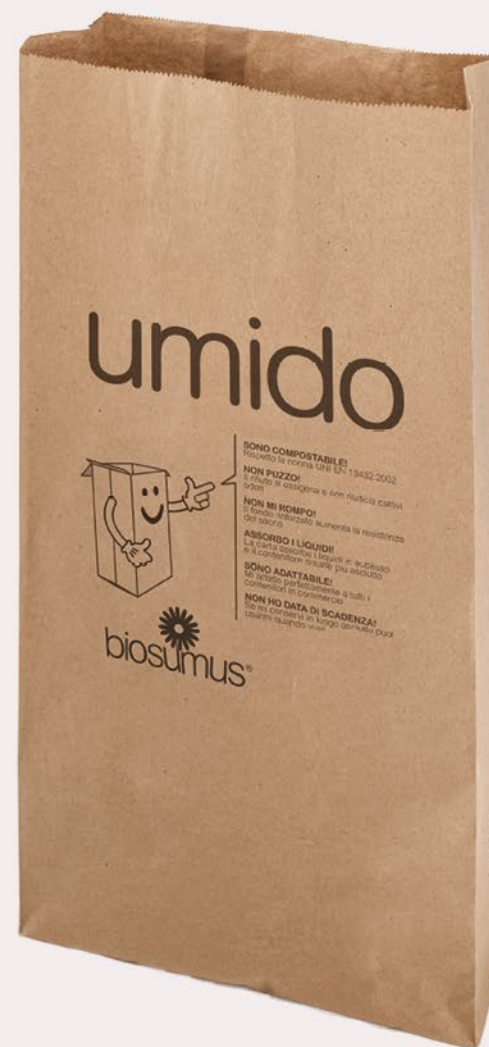
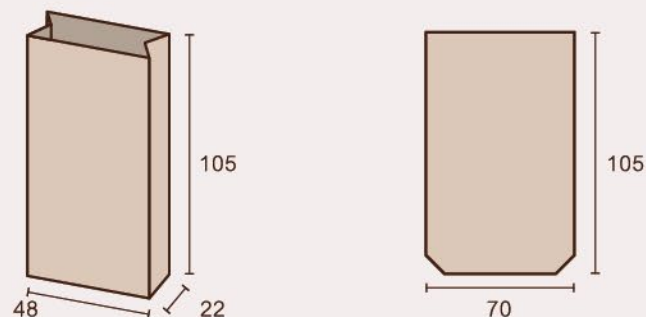
## Scheda tecnica

<b>Prodotto</b>	Sacco <b>Sumus®</b> a bocca aperta con fondo crociato
<b>Materiali</b>	Carta kraft avana <b>riciclata 100%</b> post consumo certificata per compostaggio. Il prodotto indicato nella scheda è realizzato certificato FSC®
<b>Grammatura</b>	<b>Foglio singolo 90 g/m<sup>2</sup>   Foglio doppio 70+70 g/m<sup>2</sup></b>
<b>Colle e inchiostri</b>	Colla a base d'acqua, inchiostro a base d'acqua di colore nero con pigmento in fibra di carbone

## Confezionamento

<b>Base (pz/mazzetta)</b>	20	<b>Peso lordo paletta di carico (kg)</b>	1.250
<b>Paletta di carico (pz/paletta)</b>	4.000	<b>Carico completo (palette/carico)</b>	23
<b>Dim. paletta di carico (cm)</b>	110x140x160	<b>Carico completo (pz/carico)</b>	92.000

## Disegno tecnico



# umido 240lt

# umido 240lt

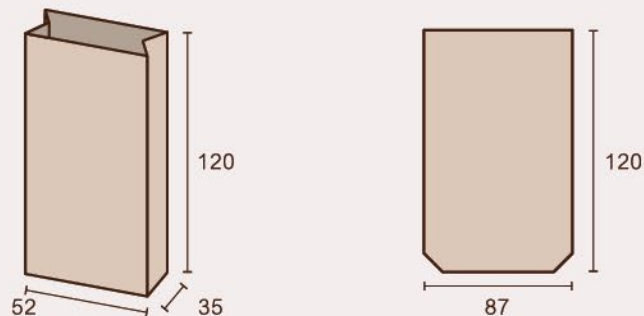
## Scheda tecnica

<b>Prodotto</b>	Sacco <b>Sumus®</b> a bocca aperta con fondo crociato
<b>Materiali</b>	Carta kraft avana <b>riciclata 100%</b> post consumo certificata per compostaggio
<b>Varianti</b>	Non previste
<b>Grammatura</b>	<b>Foglio singolo</b> 90 g/m <sup>2</sup>   <b>Foglio doppio</b> 70+70 g/m <sup>2</sup>
<b>Colle e inchiostri</b>	Colla a base d'acqua, inchiostro a base d'acqua di colore nero con pigmento in fibra di carbone

## Confezionamento

<b>Base (pz/mazzetta)</b>	25	<b>Peso lordo paletta di carico (kg)</b>	1.250
<b>Paletta di carico (pz/paletta)</b>	2.500	<b>Carico completo (palette/carico)</b>	30
<b>Dim. paletta di carico (cm)</b>	800x120x150	<b>Carico completo (pz/carico)</b>	75.000

## Disegno tecnico



# umido 360lt

# umido 360lt

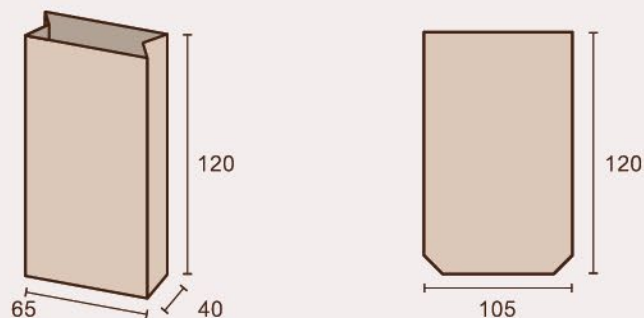
## Scheda tecnica

<b>Prodotto</b>	Sacco <b>Sumus®</b> a bocca aperta con fondo crociato
<b>Materiali</b>	Carta kraft avana <b>riciclata 100%</b> post consumo certificata per compostaggio
<b>Varianti</b>	700lt   h 215 cm
<b>Grammatura</b>	Foglio singolo 90 g/m <sup>2</sup>   Foglio doppio 70+70 g/m <sup>2</sup>
<b>Colle e inchiostri</b>	Colla a base d'acqua, inchiostro a base d'acqua di colore nero con pigmento in fibra di carbone

## Confezionamento

<b>Base (pz/mazzetta)</b>	25	<b>Peso lordo paletta di carico (kg)</b>	1.250
<b>Paletta di carico (pz/paletta)</b>	2.500	<b>Carico completo (palette/carico)</b>	30
<b>Dim. paletta di carico (cm)</b>	800x120x150	<b>Carico completo (pz/carico)</b>	75.000

## Disegno tecnico



ecoSumus



  
ecosumus

# carta 30lt

# carta 30lt

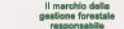
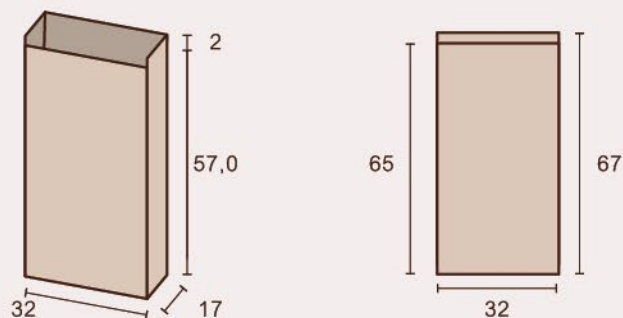
## Scheda tecnica

<b>Prodotto</b>	Sacco <b>Sumus®</b> autoreggente, a fondo piatto autoformante
<b>Materiali</b>	Carta kraft avana <b>riciclata 100%</b> post consumo Il prodotto indicato nella scheda è realizzato certificato FSC®
<b>Grammatura</b>	70 g/m <sup>2</sup>   75 g/m <sup>2</sup>
<b>Colle e inchiostri</b>	Colla a base d'acqua con integrazione vinilica, inchiostro a base d'acqua di colore nero con pigmento fibra di carbone

## Confezionamento

<b>Base (pz/mazzetta)</b>	50 o 25	<b>Peso lordo paletta di carico (kg)</b>	610
<b>Paletta di carico (pz/paletta)</b>	10.000	<b>Carico completo (palette/carico)</b>	27
<b>Dim. paletta di carico (cm)</b>	80x140x160	<b>Carico completo (pz/carico)</b>	270.000

## Disegno tecnico





# carta 35lt

# carta 35lt

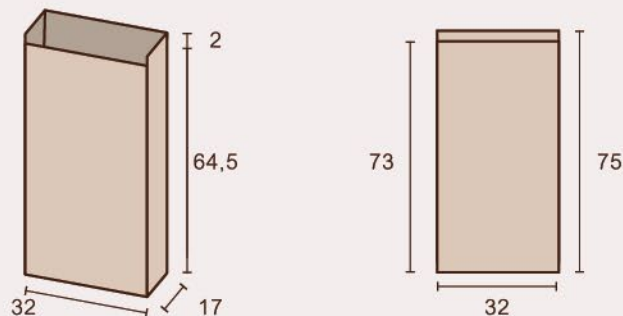
## Scheda tecnica

<b>Prodotto</b>	Sacco <b>Sumus®</b> autoreggente, a fondo piatto autoformante
<b>Materiali</b>	Carta kraft avana <b>riciclata 100%</b> post consumo Il prodotto indicato nella scheda è realizzato certificato FSC®
<b>Grammatura</b>	70 g/m <sup>2</sup>   75 g/m <sup>2</sup>
<b>Colle e inchiostri</b>	Colla a base d'acqua con integrazione vinilica, inchiostro a base d'acqua di colore nero con pigmento fibra di carbone

## Confezionamento

<b>Base (pz/mazzetta)</b>	50 o 25	<b>Peso lordo paletta di carico (kg)</b>	640
<b>Paletta di carico (pz/paletta)</b>	10.000	<b>Carico completo (palette/carico)</b>	27
<b>Dim. paletta di carico (cm)</b>	80x140x160	<b>Carico completo (pz/carico)</b>	270.000

## Disegno tecnico



Il marchio della gestione forestale responsabile



# carta 50lt

# carta 50lt

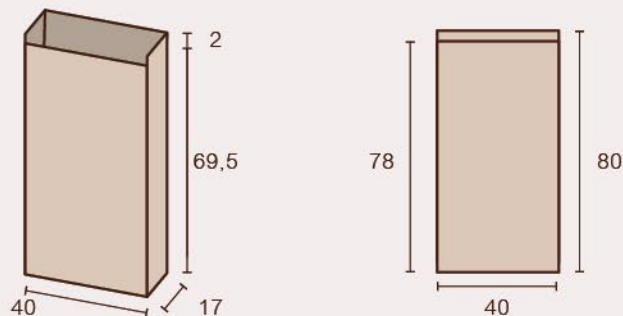
## Scheda tecnica

<b>Prodotto</b>	Sacco <b>Sumus®</b> autoreggente, a fondo piatto autoformante
<b>Materiali</b>	Carta kraft avana <b>riciclata 100%</b> post consumo Il prodotto indicato nella scheda è realizzato certificato FSC®
<b>Grammatura</b>	70 g/m <sup>2</sup>   75 g/m <sup>2</sup>
<b>Colle e inchiostri</b>	Colla a base d'acqua con integrazione vinilica, inchiostro a base d'acqua di colore nero con pigmento fibra di carbone

## Confezionamento

<b>Base (pz/mazzetta)</b>	50 o 25	<b>Peso lordo paletta di carico (kg)</b>	610
<b>Paletta di carico (pz/paletta)</b>	7.500	<b>Carico completo (palette/carico)</b>	23
<b>Dim. paletta di carico (cm)</b>	100x120x230	<b>Carico completo (pz/carico)</b>	172.500

## Disegno tecnico



# carta 60lt

# carta 60lt

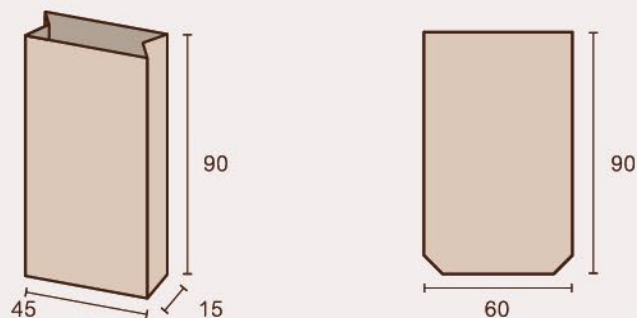
## Scheda tecnica

<b>Prodotto</b>	Sacco <b>Sumus®</b> autoreggente, a fondo piatto autoformante
<b>Materiali</b>	Carta kraft avana <b>riciclata 100%</b> post consumo ideale per essere inserito nel contenitore octo da 90 lit. Il prodotto indicato nella scheda è realizzato certificato FSC®
<b>Grammatura</b>	Foglio singolo <b>90 g/m<sup>2</sup></b>   Foglio doppio <b>70+70 g/m<sup>2</sup></b>
<b>Colle e inchiostri</b>	Colla a base d'acqua con integrazione vinilica, inchiostro a base d'acqua di colore nero con pigmento fibra di carbone

## Confezionamento

<b>Base (pz/mazzetta)</b>	20	<b>Peso lordo paletta di carico (kg)</b>	800
<b>Paletta di carico (pz/paletta)</b>	4.500	<b>Carico completo (palette/carico)</b>	23
<b>Dim. paletta di carico (cm)</b>	110x120x150	<b>Carico completo (pz/carico)</b>	103.500

## Disegno tecnico



# carta 120lt

# carta 120lt

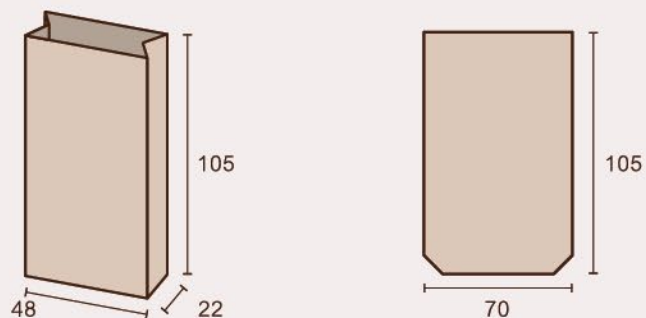
## Scheda tecnica

<b>Prodotto</b>	Sacco <b>Sumus®</b> a bocca aperta con fondo crociato
<b>Materiali</b>	Carta kraft avana <b>riciclata 100%</b> post consumo Il prodotto indicato nella scheda è realizzato certificato FSC®
<b>Grammatura</b>	<b>Foglio singolo</b> 90 g/m <sup>2</sup>   <b>Foglio doppio</b> 70+70 g/m <sup>2</sup>
<b>Colle e inchiostri</b>	Colla a base d'acqua con integrazione vinilica, inchiostro a base d'acqua di colore nero con pigmento fibra di carbone

## Confezionamento

<b>Base (pz/mazzetta)</b>	20	<b>Peso lordo paletta di carico (kg)</b>	1.250
<b>Paletta di carico (pz/paletta)</b>	4.000	<b>Carico completo (palette/carico)</b>	23
<b>Dim. paletta di carico (cm)</b>	100x140x100	<b>Carico completo (pz/carico)</b>	92.000

## Disegno tecnico



agriSumus



agrisumus

# verde 80lt

# verde 80lt

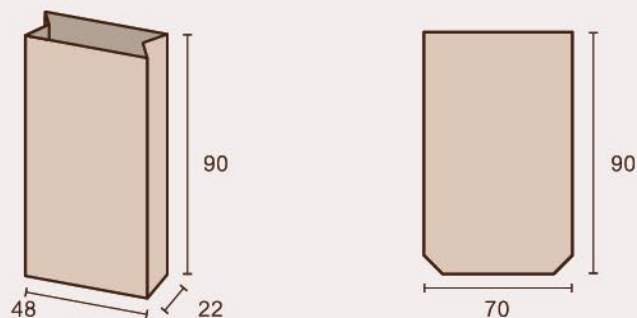
## Scheda tecnica

<b>Prodotto</b>	Sacco <b>Sumus®</b> a bocca aperta con fondo crociato
<b>Materiali</b>	Carta kraft avana <b>riciclata 100%</b> post consumo certificata per compostaggio Il prodotto indicato nella scheda è realizzato certificato FSC®
<b>Grammatura</b>	<b>Foglio singolo</b> 90 g/m <sup>2</sup>   <b>Foglio doppio</b> 70+70 g/m <sup>2</sup>
<b>Colle e inchiostri</b>	Colla a base d'acqua, inchiostro a base d'acqua di colore nero con pigmento in fibra di carbone

## Confezionamento

<b>Base (pz/mazzetta)</b>	20	<b>Peso lordo paletta di carico (kg)</b>	1.200
<b>Paletta di carico (pz/paletta)</b>	4.000	<b>Carico completo (palette/carico)</b>	23
<b>Dim. paletta di carico (cm)</b>	100x140x160	<b>Carico completo (pz/carico)</b>	92.000

## Disegno tecnico



# biotelo

# biotelo

## Scheda tecnica

**Prodotto** Biotelo **Sumus®** per pacciamatura attiva in carta riciclata, certificata compostabile a Norma UNI EN 13432, trattato con estratti naturali idrorepellenti e contro le infestanti. L'escursione termica del terreno è più graduale.

**Materiali** Carta kraft avana **riciclata 100%** post consumo certificata per compostaggio, attivatori naturali per inibire raggi solari e malerbe.

**Grammatura** 75 g/m<sup>2</sup> o superiore

**Colle e inchiostri** Inchiostro a base d'acqua di colore marrone

## Confezionamento

### Confezione telo per uso professionale

Base	Bobina	Dim. paletta di carico	80x120x175 cm
Altezza	da 120 a 140 cm	Peso lordo paletta di carico	580 kg
Lunghezza	600 mt	Carico completo (palette/carico)	33
Diametro	30 cm	Carico completo (bobine/carico)	264
Peso bobina	da 58 a 68 kg		

### Confezionamento telo per uso hobbistico

Base	Bobina	Dim. paletta di carico	80x110x120 cm
Altezza	da 80 a 120 cm	Peso lordo paletta di carico	250 kg
Lunghezza	50 mt	Carico completo (palette/carico)	33
Diametro	12 cm	Carico completo (bobine/carico)	2.310
Peso bobina	da 3 a 4,5 kg		

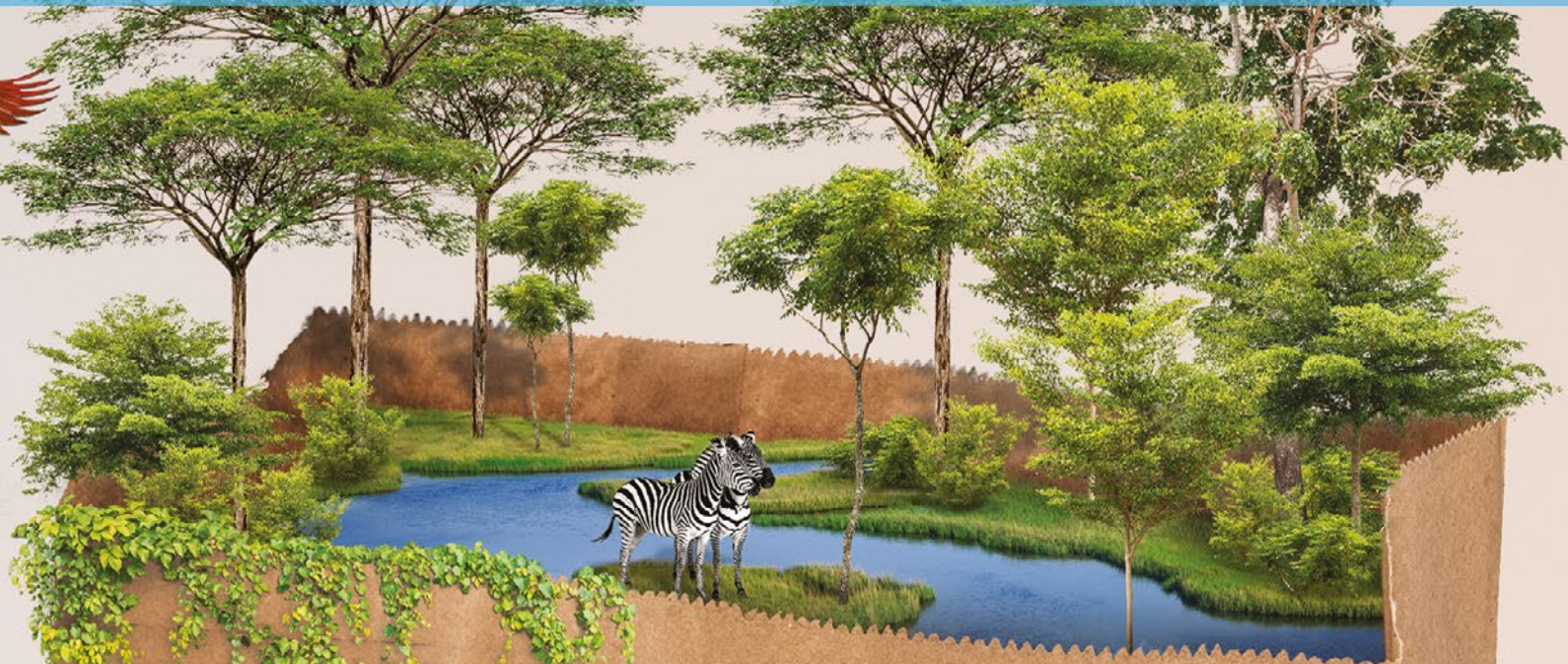
### Imballo

N. pezzi per confezione	5	N. piani	1
Peso per confezione	16 kg	N. imballi per pallet	14
Dimensione Confezione	61x13x81 o 121 cm		

## Disegno tecnico



aquaSumus



aquasumus



# umido 20lt

# umido 20lt

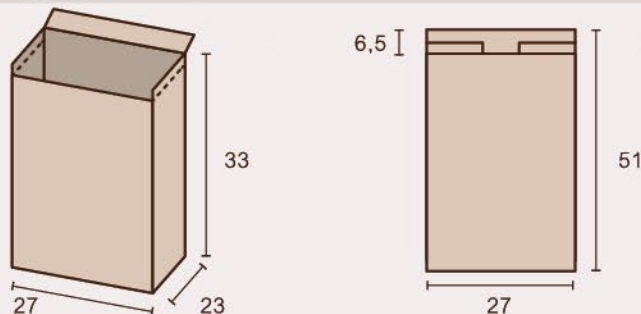
## Scheda tecnica

<b>Prodotto</b>	Sacco <b>Sumus®</b> a fondo piatto autoformante con alette ripiegabili e <b>fondello interno</b>
<b>Materiali</b>	Carta kraft avana <b>riciclata 100%</b> post consumo certificata per compostaggio Il prodotto indicato nella scheda è realizzato certificato FSC®
<b>Materiale fondello</b>	Cartoncino assorbente in carta <b>riciclata 100%</b> post consumo certificata per compostaggio da <b>160g/m²</b>
<b>Grammatura</b>	60g/m²   65g/m²   o superiore
<b>Colle e inchiostri</b>	Colla a base d'acqua, inchiostro a base d'acqua di colore nero con pigmento in fibra di carbone

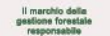
## Confezionamento

<b>Base (pz/mazzetta)</b>	50 reggiata	<b>Dim. paletta di carico (cm)</b>	110x125x165
<b>Intermedio (mazzette/pacco)</b>	5	<b>Peso lordo paletta di carico (kg)</b>	670
<b>Paletta di carico (pacchi/paletta)</b>	64	<b>Carico completo (palette/carico)</b>	23
<b>Paletta di carico (pz/paletta)</b>	16.000	<b>Carico completo (pz/carico)</b>	368.000

## Disegno tecnico



**Ideale per raccogliere i fondi del caffè nei Bar e Ristoranti**



**SONO COMPOSTABILI!**  
Rispetto la norma UNI EN 13432:2002

**NON PUZZO!**  
Il rifiuto si ossigena e non rilascia cattivi odori.

**NON MI ROMPO!**  
Il fondo rinforzato ed il fondello mobile aumentano la resistenza del sacco.

**ASSORBO I LIQUIDI!**  
La carta assorbe i liquidi in eccesso ed il contenitore aerato rimane più asciutto.

**SONO ADATTABILI!**  
Mi adatto perfettamente a tutti i contenitori aerati in commercio.

**NON HO DATA DI SCADENZA!**  
Se mi conservi in luogo asciutto puoi usarli quando vuoi.

# umido 30lt

# umido 30lt

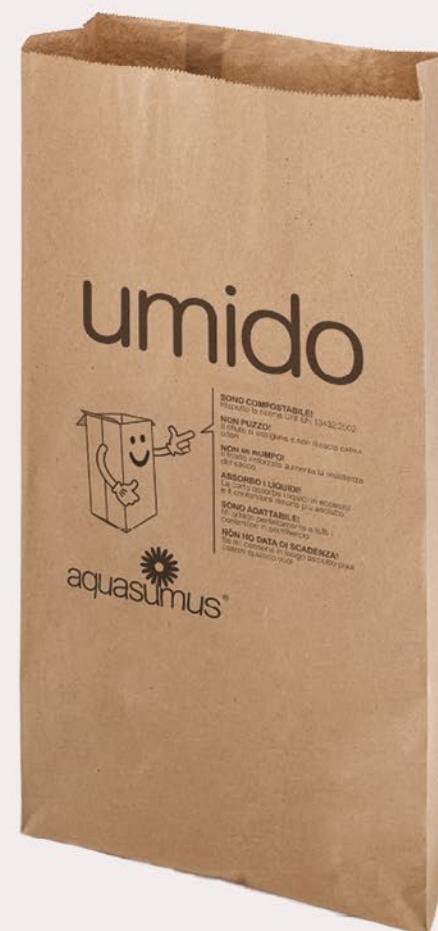
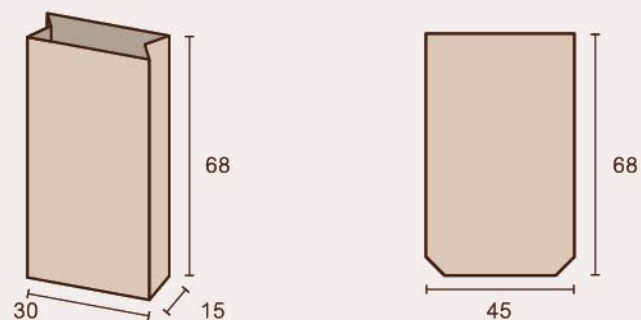
## Scheda tecnica

<b>Prodotto</b>	Sacco <b>Sumus®</b> a bocca aperta con fondo crociato
<b>Materiali</b>	Carta kraft avana <b>riciclata 100%</b> post consumo certificata per compostaggio. Il prodotto indicato nella scheda è realizzato certificato FSC®
<b>Grammatura</b>	<b>Foglio singolo 90 g/m<sup>2</sup>   Foglio doppio 70+70 g/m<sup>2</sup></b>
<b>Colle e inchiostri</b>	Colla a base d'acqua, inchiostro a base d'acqua di colore nero con pigmento in fibra di carbone

## Confezionamento

<b>Base (pz/mazzetta)</b>	20	<b>Peso lordo paletta di carico (kg)</b>	800
<b>Paletta di carico (pz/paletta)</b>	5.000	<b>Carico completo (palette/carico)</b>	23
<b>Dim. paletta di carico (cm)</b>	110x120x170	<b>Carico completo (pz/carico)</b>	115.000

## Disegno tecnico



Il marchio della gestione forestale responsabile



# umido 60lt

# umido 60lt

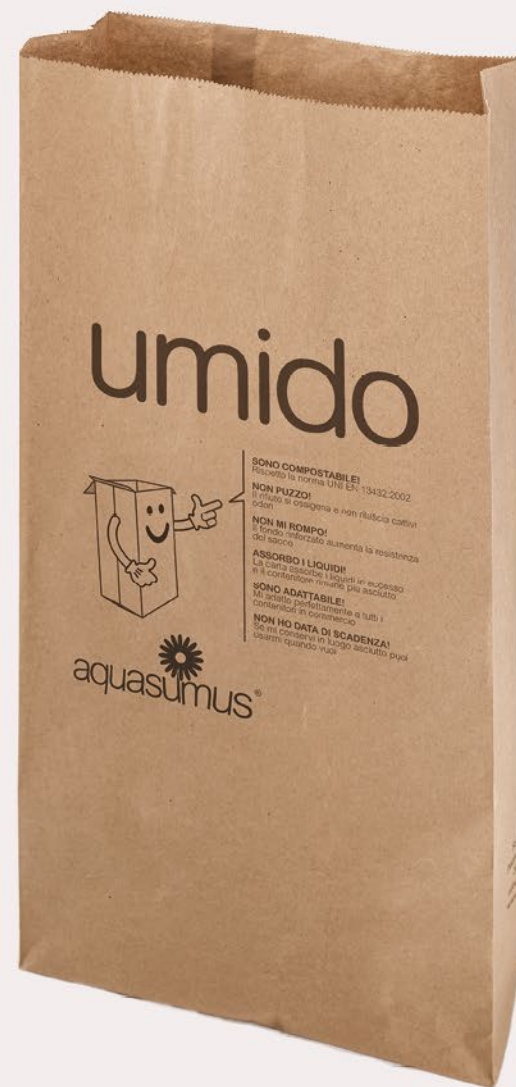
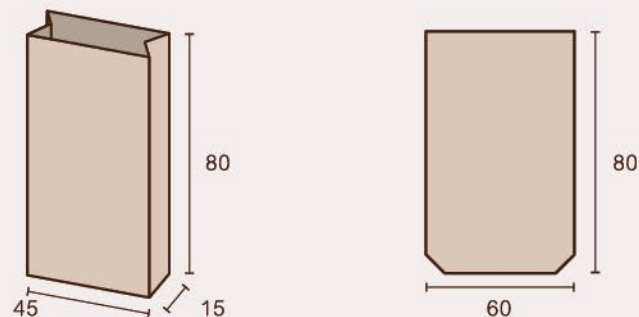
## Scheda tecnica

<b>Prodotto</b>	Sacco <b>Sumus®</b> a bocca aperta con fondo crociato, adattabile al contenitore carton box
<b>Materiali</b>	Carta kraft avana <b>riciclata 100%</b> post consumo certificata per compostaggio. Il prodotto indicato nella scheda è realizzato certificato FSC®
<b>Grammatura</b>	<b>Foglio singolo 90 g/m<sup>2</sup>   Foglio doppio 70+70 g/m<sup>2</sup></b>
<b>Colle e inchiostri</b>	Colla a base d'acqua, inchiostro a base d'acqua di colore nero con pigmento in fibra di carbone

## Confezionamento

<b>Base (pz/mazzetta)</b>	20	<b>Peso lordo paletta di carico (kg)</b>	800
<b>Paletta di carico (pz/paletta)</b>	4.000	<b>Carico completo (palette/carico)</b>	23
<b>Dim. paletta di carico (cm)</b>	110x120x150	<b>Carico completo (pz/carico)</b>	92.000

## Disegno tecnico



Il marchio della gestione forestale responsabile



# umido 120lt

# umido 120lt

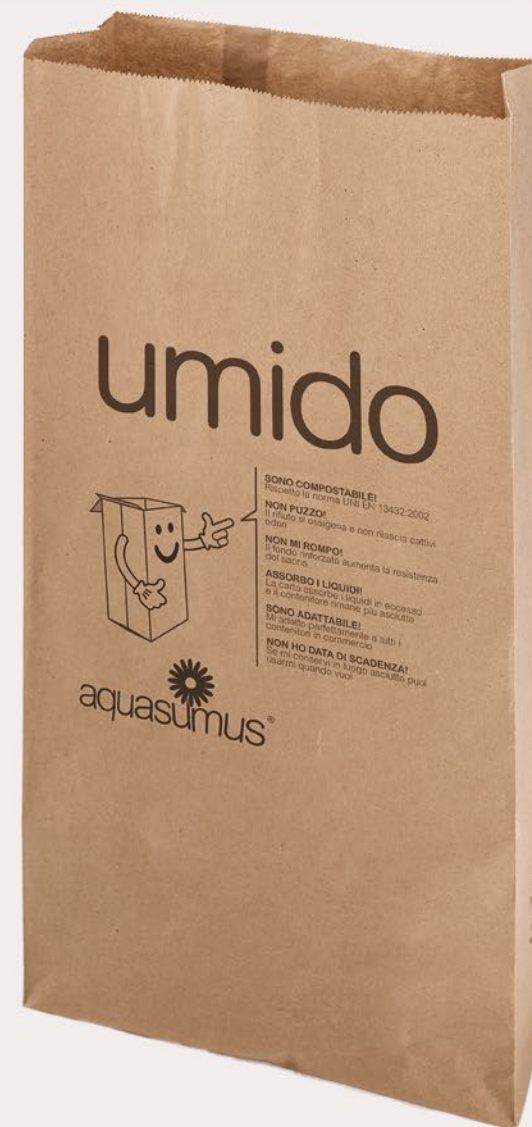
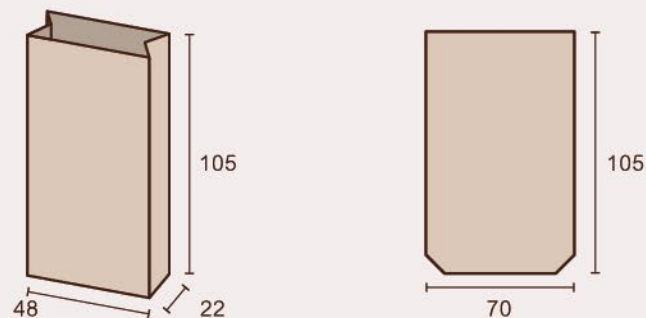
## Scheda tecnica

<b>Prodotto</b>	Sacco <b>Sumus®</b> a bocca aperta con fondo crociato
<b>Materiali</b>	Carta kraft avana <b>riciclata 100%</b> post consumo certificata per compostaggio Il prodotto indicato nella scheda è realizzato certificato FSC®
<b>Grammatura</b>	<b>Foglio singolo</b> 90 g/m <sup>2</sup>   <b>Foglio doppio</b> 70+70 g/m <sup>2</sup>
<b>Colle e inchiostri</b>	Colla a base d'acqua, inchiostro a base d'acqua di colore nero con pigmento in fibra di carbone

## Confezionamento

<b>Base (pz/mazzetta)</b>	20	<b>Peso lordo paletta di carico (kg)</b>	1.250
<b>Paletta di carico (pz/paletta)</b>	4.000	<b>Carico completo (palette/carico)</b>	23
<b>Dim. paletta di carico (cm)</b>	110x140x160	<b>Carico completo (pz/carico)</b>	92.000

## Disegno tecnico



Il marchio della gestione forestale responsabile



# carta 30lt

# carta 30lt

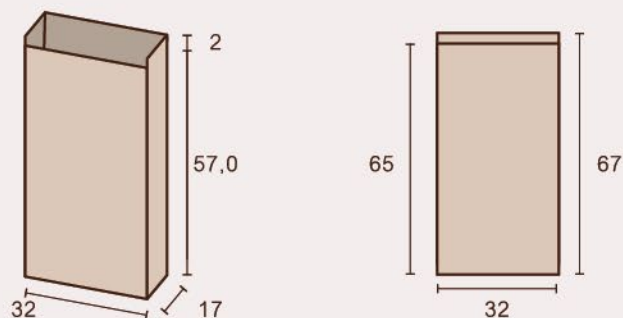
## Scheda tecnica

<b>Prodotto</b>	Sacco <b>Sumus®</b> autoreggente, a fondo piatto autoformante
<b>Materiali</b>	Carta kraft avana <b>riciclata 100%</b> post consumo Il prodotto indicato nella scheda è realizzato certificato FSC®
<b>Grammatura</b>	70 g/m <sup>2</sup>   75 g/m <sup>2</sup>
<b>Colle e inchiostri</b>	Colla a base d'acqua con integrazione vinilica, inchiostro a base d'acqua di colore nero con pigmento fibra di carbone

## Confezionamento

<b>Base (pz/mazzetta)</b>	50 o 25	<b>Peso lordo paletta di carico (kg)</b>	610
<b>Paletta di carico (pz/paletta)</b>	10.000	<b>Carico completo (palette/carico)</b>	27
<b>Dim. paletta di carico (cm)</b>	80x140x160	<b>Carico completo (pz/carico)</b>	270.000

## Disegno tecnico



Il marchio della gestione forestale responsabile



# carta 35lt

# carta 35lt

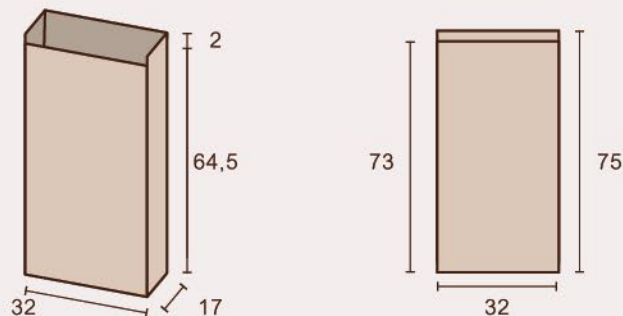
## Scheda tecnica

<b>Prodotto</b>	Sacco <b>Sumus®</b> autoreggente, a fondo piatto autoformante
<b>Materiali</b>	Carta kraft avana <b>riciclata 100%</b> post consumo Il prodotto indicato nella scheda è realizzato certificato FSC®
<b>Grammatura</b>	70 g/m <sup>2</sup>   75 g/m <sup>2</sup>
<b>Colle e inchiostri</b>	Colla a base d'acqua con integrazione vinilica, inchiostro a base d'acqua di colore nero con pigmento fibra di carbone

## Confezionamento

<b>Base (pz/mazzetta)</b>	50 o 25	<b>Peso lordo paletta di carico (kg)</b>	640
<b>Paletta di carico (pz/paletta)</b>	10.000	<b>Carico completo (palette/carico)</b>	27
<b>Dim. paletta di carico (cm)</b>	80x140x160	<b>Carico completo (pz/carico)</b>	270.000

## Disegno tecnico



Il marchio della gestione forestale responsabile



# carta 50lt

# carta 50lt

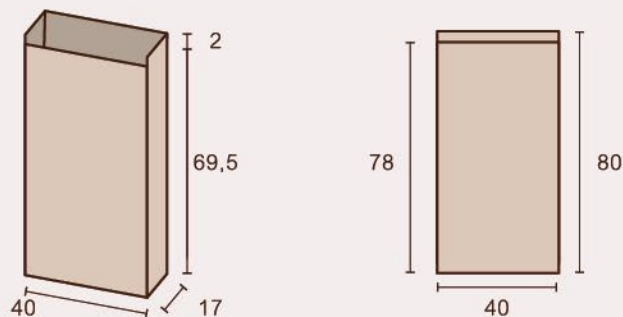
## Scheda tecnica

<b>Prodotto</b>	Sacco <b>Sumus®</b> autoreggente, a fondo piatto autoformante
<b>Materiali</b>	Carta kraft avana <b>riciclata 100%</b> post consumo Il prodotto indicato nella scheda è realizzato certificato FSC®
<b>Grammatura</b>	70 g/m <sup>2</sup>   75 g/m <sup>2</sup>
<b>Colle e inchiostri</b>	Colla a base d'acqua con integrazione vinilica, inchiostro a base d'acqua di colore nero con pigmento fibra di carbone

## Confezionamento

<b>Base (pz/mazzetta)</b>	50 o 25	<b>Peso lordo paletta di carico (kg)</b>	610
<b>Paletta di carico (pz/paletta)</b>	7.500	<b>Carico completo (palette/carico)</b>	23
<b>Dim. paletta di carico (cm)</b>	100x120x230	<b>Carico completo (pz/carico)</b>	172.500

## Disegno tecnico



# carta 120lt

# carta 120lt

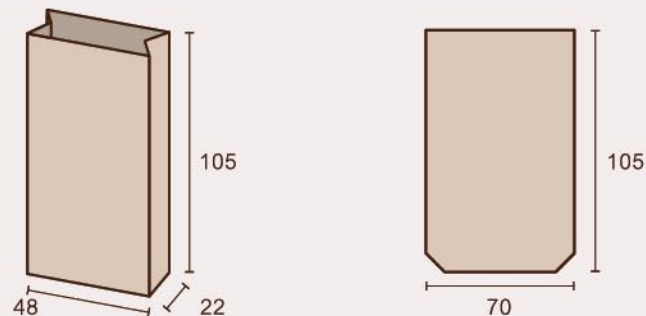
## Scheda tecnica

<b>Prodotto</b>	Sacco <b>Sumus®</b> a bocca aperta con fondo crociato
<b>Materiali</b>	Carta kraft avana <b>riciclata 100%</b> post consumo Il prodotto indicato nella scheda è realizzato certificato FSC®
<b>Grammatura</b>	<b>Foglio singolo</b> 90 g/m <sup>2</sup>   <b>Foglio doppio</b> 70+70 g/m <sup>2</sup>
<b>Colle e inchiostri</b>	Colla a base d'acqua con integrazione vinilica, inchiostro a base d'acqua di colore nero con pigmento fibra di carbone

## Confezionamento

<b>Base (pz/mazzetta)</b>	20	<b>Peso lordo paletta di carico (kg)</b>	1.250
<b>Paletta di carico (pz/paletta)</b>	4.000	<b>Carico completo (palette/carico)</b>	23
<b>Dim. paletta di carico (cm)</b>	100x140x100	<b>Carico completo (pz/carico)</b>	92.000

## Disegno tecnico





# verde 80lt

# verde 80lt

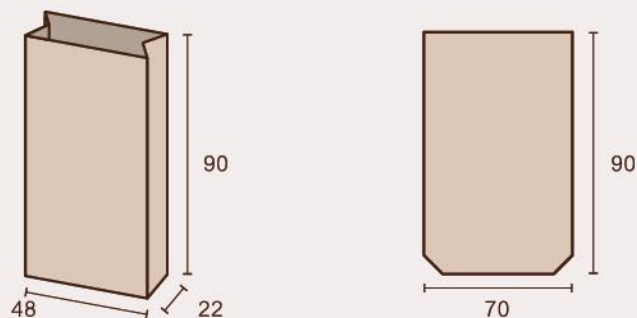
## Scheda tecnica

<b>Prodotto</b>	Sacco <b>Sumus®</b> a bocca aperta con fondo crociato
<b>Materiali</b>	Carta kraft avana <b>riciclata 100%</b> post consumo certificata per compostaggio Il prodotto indicato nella scheda è realizzato certificato FSC®
<b>Grammatura</b>	<b>Foglio singolo</b> 90 g/m <sup>2</sup>   <b>Foglio doppio</b> 70+70 g/m <sup>2</sup>
<b>Colle e inchiostri</b>	Colla a base d'acqua, inchiostro a base d'acqua di colore nero con pigmento in fibra di carbone

## Confezionamento

<b>Base (pz/mazzetta)</b>	20	<b>Peso lordo paletta di carico (kg)</b>	1.200
<b>Paletta di carico (pz/paletta)</b>	4.000	<b>Carico completo (palette/carico)</b>	23
<b>Dim. paletta di carico (cm)</b>	100x140x160	<b>Carico completo (pz/carico)</b>	92.000

## Disegno tecnico



altri prodotti



# conf. 10lt GDO

# conf. 10lt GDO

## Scheda tecnica

<b>Prodotto</b>	Sacco <b>Sumus®</b> a fondo piatto autoformante con alette ripiegabili e <b>fondello interno</b>
<b>Materiali</b>	Carta kraft avana <b>riciclata 100%</b> post consumo certificata per compostaggio. Il prodotto indicato nella scheda è realizzato certificato FSC®
<b>Materiale fondello</b>	Cartoncino assorbente in carta <b>riciclata 100%</b> post consumo certificata per compostaggio da <b>160g/m<sup>2</sup></b>
<b>Grammatura</b>	<b>60g/m<sup>2</sup></b>
<b>Colle e inchiostri</b>	Colla a base d'acqua. Inchiostro a base d'acqua di colore nero con pigmento in fibra di carbone

## Confezionamento

### Confezione

Codice EAN	8056515070122
N. pezzi per confezione	15
Peso per confezione	310 gr
Dimensione confezione (cm)	18,5x1,5x22,5

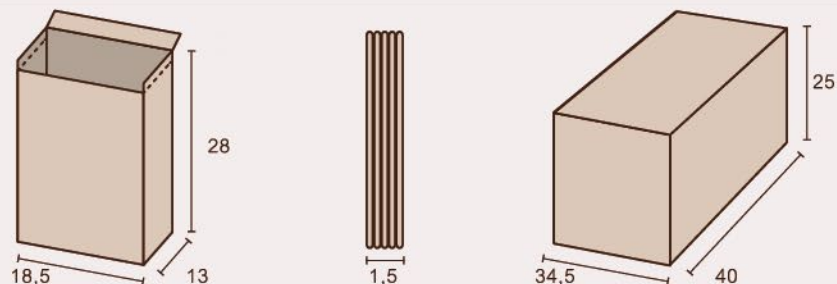
### Imballo

Codice ITF	8056515070153
N. confezioni per imballo	40
Peso imballo (kg)	14
Dimensioni imballo (cm)	40x34,5x25

### Pallet

Codice pallet	8056515070245
N. imballi per piano	6
N. piani	4
N. imballi per pallet	24
Peso pallet (kg)	351
Dimensione pallet (Epal)(cm)	120x111x80

## Disegno tecnico



# distributore

# distributore

## Scheda tecnica

<b>Capacità (tot. 5400pz)</b>	432 celle (12x12x36)   108 mazz. <b>Sumus®</b> 50pz tot. 5400pz	<b>Erogazione</b>	Riconoscimento utente tramite dispositivo
<b>Tipologia prodotti</b>	Massimo 12 prodotti diversi	<b>Caricamento</b>	Procedura guidata tramite display
<b>Display</b>	LCD - 7 colori	<b>Sist. Pagamento</b>	Moneta (no resto). Opzionale
<b>Comandi</b>	Tastiera	<b>Connettività</b>	Rete locale LAN Sim/Gsm 3G/4G
<b>Ticket</b>	Stampante a strappo	<b>Controllo</b>	In remoto affidato ad un portale web
<b>Sist. Identificazione</b>	Tessere magnetiche lettore RFID - Barcode	<b>Misure (mt)</b>	1,23x0,86x1,01

## Confezionamento sacchetti Sumus® piegati

<b>Base / Intermedio (pz/mazz/pacco)</b>	50 / 15	<b>Peso lordo paletta (kg)</b>	950
<b>Paletta di carico (pz/paletta)</b>	30.000	<b>Carico completo (palette/carico)</b>	23
<b>Dim. Paletta (cm)</b>	110x125x175	<b>Carico completo (pz/carico)</b>	690.000

## Disegno tecnico

Mazzetta **Sumus®**  
50pz piegata



# carton box

# carton box

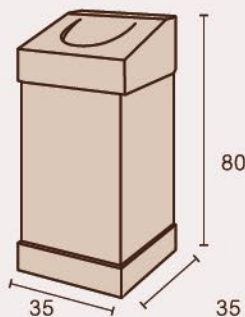
## Scheda tecnica

<b>Prodotto</b>	Contenitore <b>Sumus®</b> costituito da tre pezzi (fusto/coperchio/fondo) a base quadrata
<b>Materiali</b>	Cartone riciclato 100% italiano proveniente da raccolta differenziata post consumo
<b>Varianti</b>	Utilizzabile (se dotato di sacco <b>Sumus®</b> da 60lt) per la raccolta di organico e/o carta. Oppure per raccolta multimateriale, toner
<b>Capacità</b>	90 litri
<b>Personalizzazione</b>	Stampabile a <b>6 colori</b> disponibile anche versione bianco patinato

## Confezionamento

<b>Scatola (pz/scatola)</b>	10	<b>Peso lordo paletta di carico (kg)</b>	220
<b>Paletta (cm)</b>	100x120x180	<b>Carico completo (palette/carico)</b>	23
<b>Paletta di carico (scatole/paletta)</b>	12	<b>Carico completo (pz/carico)</b>	2.760

## Disegno tecnico



# paletta

# paletta

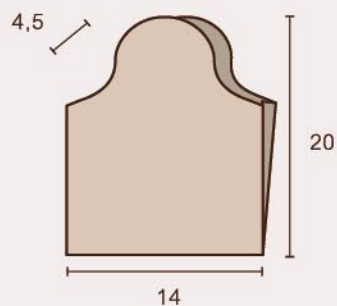
## Scheda tecnica

<b>Prodotto</b>	Paletta per deiezioni canine <b>Sumus®</b>
<b>Materiali</b>	Carta riciclata FSC 100% Italiana
<b>Caratteristiche</b>	Dotata di palette in cartoncino per evitare il contatto anche indiretto con le deiezioni

## Confezionamento

<b>Base (pz/mazzetta)</b>	10/25/50	<b>Paletta di carico (scatole/paletta)</b>	72
<b>Intermedio (pz/pacco)</b>	500	<b>Dim. paletta di carico (palette/carico)</b>	100x120x150
<b>Dimensione (peso/scatola)</b>	29x30x21 5kg	<b>Peso bancale (kg)</b>	300

## Disegno tecnico



# tanica 5lt

# tanica 5lt

## Scheda tecnica

<b>Materiali</b>	Costruzione in tre strati di polietilene con non meno del 70% di Rilene® contenuto fra due stratificazioni di polimero vergine
<b>Capacità</b>	5 litri nominale raso bocca circa 6 litri
<b>Peso</b>	230/250 grammi
<b>Dimensioni tanica</b>	145x196x255 mm
<b>Tappo</b>	Standard DIN 51/55 mm nero a vite idoneo al contatto alimentare con guarnizione EPE. Coppia di chiusura 7 N/m Su richiesta siamo disponibili a valutare differenti tipologie di tappo e bocchello
<b>Bancale</b>	Dimensioni 100x120x136 cm Cappuccio termoretraibile 100% rigenerato. Bancale in legno riciclato. L'unità di carico contiene 200 taniche

## Disegno tecnico



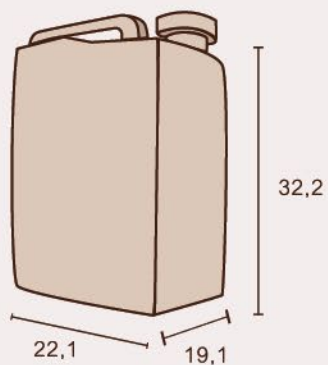
# tanica 10lt

# tanica 10lt

## Scheda tecnica

<b>Materiali</b>	Costruzione in tre strati di polietilene con non meno del 70% di Rilene® contenuto fra due stratificazioni di polimero vergine
<b>Capacità</b>	10 litri nominale raso bocca circa 11,6 litri
<b>Peso</b>	430/450 grammi
<b>Dimensioni tanica</b>	191x221x322 mm
<b>Tappo</b>	Standard DIN 51/55 mm nero a vite idoneo al contatto alimentare con guarnizione EPE. Coppia di chiusura 7 N/m Su richiesta siamo disponibili a valutare differenti tipologie di tappo e bocchello
<b>Bancale</b>	Dimensioni 100x120x260 cm Cappuccio termoretraibile 100% rigenerato. Bancale in legno riciclato. L'unità di carico contiene 200 taniche

## Disegno tecnico





# tanica 20lt

# tanica 20lt

## Scheda tecnica

<b>Materiali</b>	Costruzione in tre strati di polietilene con non meno del 70% di Rilene® contenuto fra due stratificazioni di polimero vergine
<b>Capacità</b>	20 litri nominale raso bocca circa 24,3 litri
<b>Peso</b>	900 grammi
<b>Dimensioni tanica</b>	244x293x396 mm
<b>Tappo</b>	Standard DIN 51/55 mm nero a vite idoneo al contatto alimentare con guarnizione EPE. Coppia di chiusura 7 N/m Su richiesta siamo disponibili a valutare differenti tipologie di tappo e bocchello
<b>Bancale</b>	Dimensioni 100x120x282 cm Cappuccio termoretraibile 100% rigenerato. Bancale in legno riciclato. L'unità di carico contiene 112 taniche

## Disegno tecnico



# tanica 25lt

# tanica 25lt

## Scheda tecnica

<b>Materiali</b>	Costruzione in tre strati di polietilene con non meno del 70% di Rilene® contenuto fra due stratificazioni di polimero vergine
<b>Capacità</b>	25 litri nominale raso bocca circa 28 litri
<b>Peso</b>	1.050 grammi
<b>Dimensioni tanica</b>	292x245x445 mm
<b>Tappo</b>	Standard DIN 51/55 mm nero a vite idoneo al contatto alimentare con guarnizione EPE. Coppia di chiusura 7 N/m Su richiesta siamo disponibili a valutare differenti tipologie di tappo e bocchello
<b>Bancale</b>	Dimensioni 100x120x282 cm Cappuccio termoretraibile 100% rigenerato. Bancale in legno riciclato. L'unità di carico contiene 96 taniche

## Disegno tecnico

