

Il primo in
carta riciclata attivo per lotta
a muffe e funghi.

telo pacciamante

Il telo pacciamante **Sumus®** è il primo per **pacciamatura attiva in carta riciclata**, per agricoltori professionisti, consorzi agrari, garden center e hobbisti.

In carta certificata **compostabile a Norma UNI EN 13432**, è trattato con estratti naturali in grado di inibire la crescita di infestanti e lo sviluppo di funghi, **resiste alle intemperie** e agli interventi idrici per tutto il ciclo colturale.

L' **escursione termica** del terreno è più graduale.

Adatto anche all'**agricoltura biologica**, riduce la necessità di erbicidi, fitofarmaci, innaffiamento e aumenta la qualità delle colture.

La posa del telo pacciamante **Sumus®**, manuale o meccanica, e le successive pratiche agronomiche avvengono come per i prodotti tradizionali.

Il telo **Sumus®** ha una **durata di circa 3-4 mesi** per la coltivazione della maggior parte delle specie orticole.

Alla fine del ciclo colturale **non è necessario rimuoverlo e smaltirlo** (a differenza dei teli in plastica): può essere fresato nel terreno nella preparazione del nuovo ciclo colturale, con riduzione di costi e impatti ambientali.

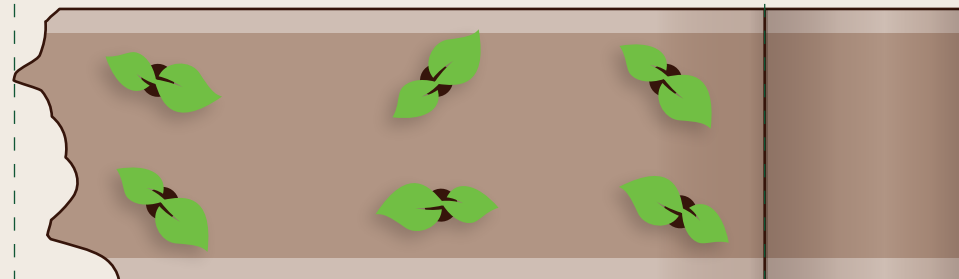
Come tutti i prodotti **Sumus®**, se conservato correttamente, **mantiene le sue caratteristiche per anni**.



vista laterale



vista dall'alto



info@sumusitalia.it

www.sumusitalia.it/shop-online
[www.sumusitalia.it/dove trovarci](http://www.sumusitalia.it/dove_trovarci)

telo pacciamante

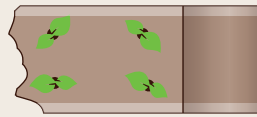


scheda tecnica

vista laterale



vista dall'alto



Prodotto

Telo pacciamante **Sumus®** per pacciamatura attiva in carta riciclata, certificata compostabile a Norma UNI EN 13432, trattato con estratti naturali idrorepellenti e contro muffe e funghi. L'escursione termica del terreno è più graduale.

Materiali

Carta kraft avana riciclata 100% post consumo certificata per compostaggio, attivatori naturali per inibire raggi solari e sviluppo di muffe e funghi.

Grammatura

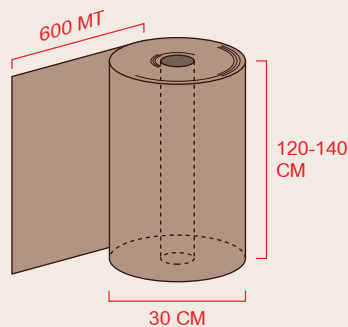
75 g/m² | o superiore

Colle e inchiostri

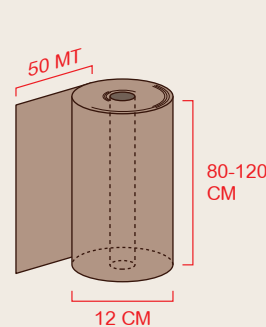
inchiostro a base d'acqua di colore marrone

disegno tecnico

uso professionale



uso hobbistico



modalità di confezionamento

	uso PROFESSIONALE	uso HOBBISTICO
Base	bobina	bobina
Altezza	da 120 a 140 cm	da 80 a 120 cm
Lunghezza	600 mt	50 mt
Diametro	30 cm	12 cm
Peso bobina	da 58 a 68 kg	da 3 a 4,5 kg
Dimensione <small>paletta di carico</small>	80x120x174 cm	80x110x120 cm
Peso lordo <small>paletta di carico</small>	580 kg	250 kg
Carico completo <small>palette</small>	33	33
Carico completo <small>bobine</small>	264	2310
Imballo	N° pezzi confezione Peso per confezione Dimensione confezione	5 16 kg 61x13x81 o 121 cm
Paletta di carico	N° piani N° imballi per pallet	1 14